

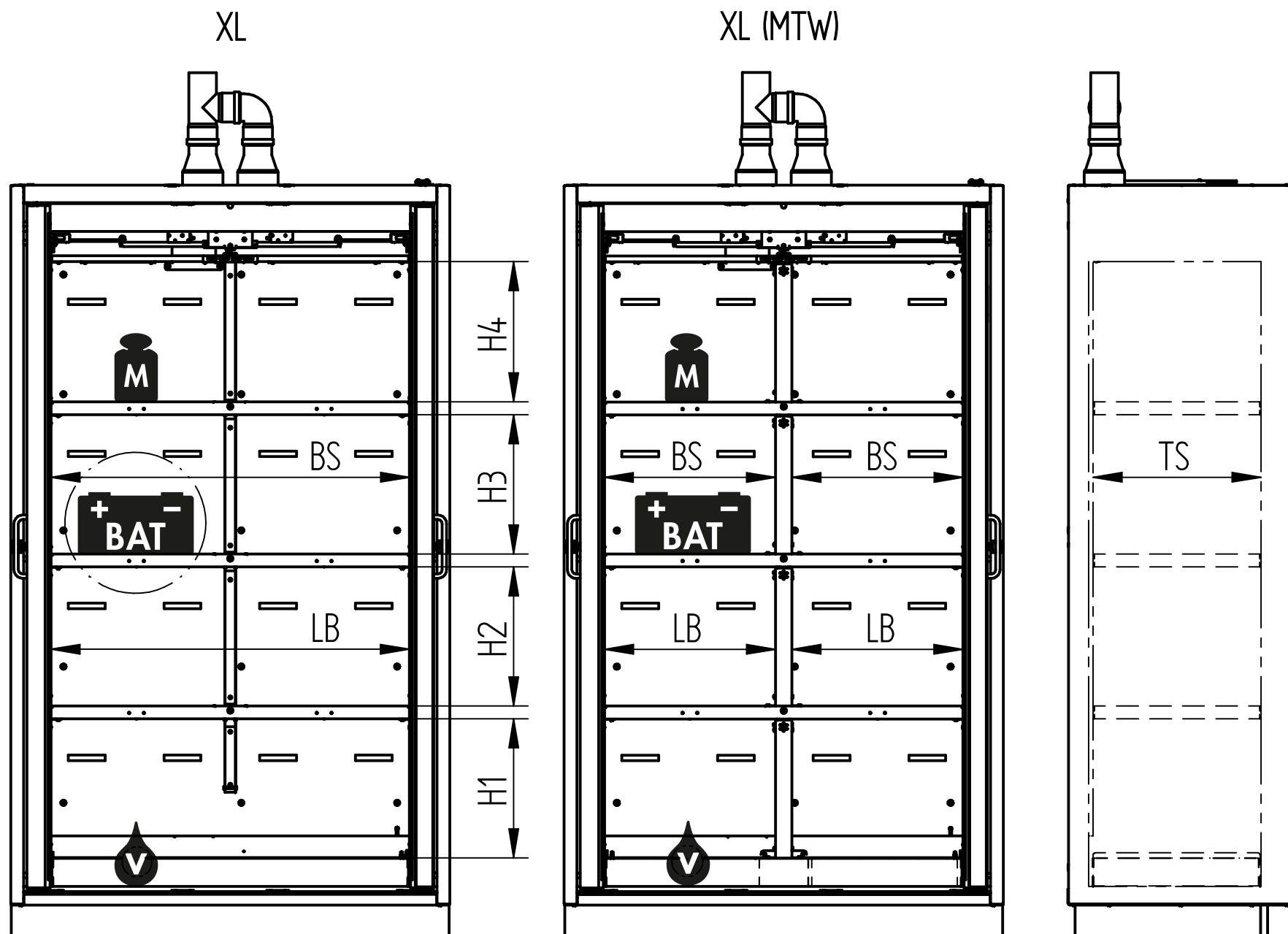


	Modelltyp					
	S	XS	M	L	XL	XL (MTW)
H (mm)	1385	1385	2045	2045	2045	2045
B (mm)	594	1194	594	894	1194	1194
T (mm)	612	612	612	612	612	612
T1 (mm)	1100	1140	1100	990	1140	1140
Türen	1	2	1	2	2	2
Leergewicht (kg)	220	390	310	400	520	530
Schrankinnen- volumen (m ³)	0,28	0,61	0,43	0,69	0,95	0,95

MTW: Mitteltrennwand

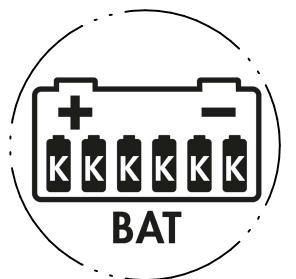
Außenmaße

Diese Zeichnung ist unser Eigentum und darf ohne unsere Genehmigung weder kopiert noch dritten Personen zugänglich gemacht werden.	Benennung: BATTERY standard Typ 90, Sicherheitsschrank mit Flügeltür(en)		
	Zeichnungsnummer: D00073761	Blatt: 1 von 4	
Düperthal Sicherheitstechnik Frankenstrasse 3 D-63791 Karlstein	Revision: 08	Datum: 2015-09-21	



	Modelltyp					
	S	XS	M	L	XL	XL (MTW)
BS (mm)	375	975	375	675	975	2x 465
TS (mm)	457	457	457	457	457	457
M (kg)	75	75	75	75	75	75
Max. Zuladung (kg)	240	240	360	360	360	360
V (l)	11	33	11	22	33	33
LB (mm)	374	974	374	674	974	2x 464
K (Ah)	54	54	54	54	54	54
Anzahl Lagerebenen	3	3	4	4	4	4
Anzahl Lagerbereiche	3	3	4	4	4	8

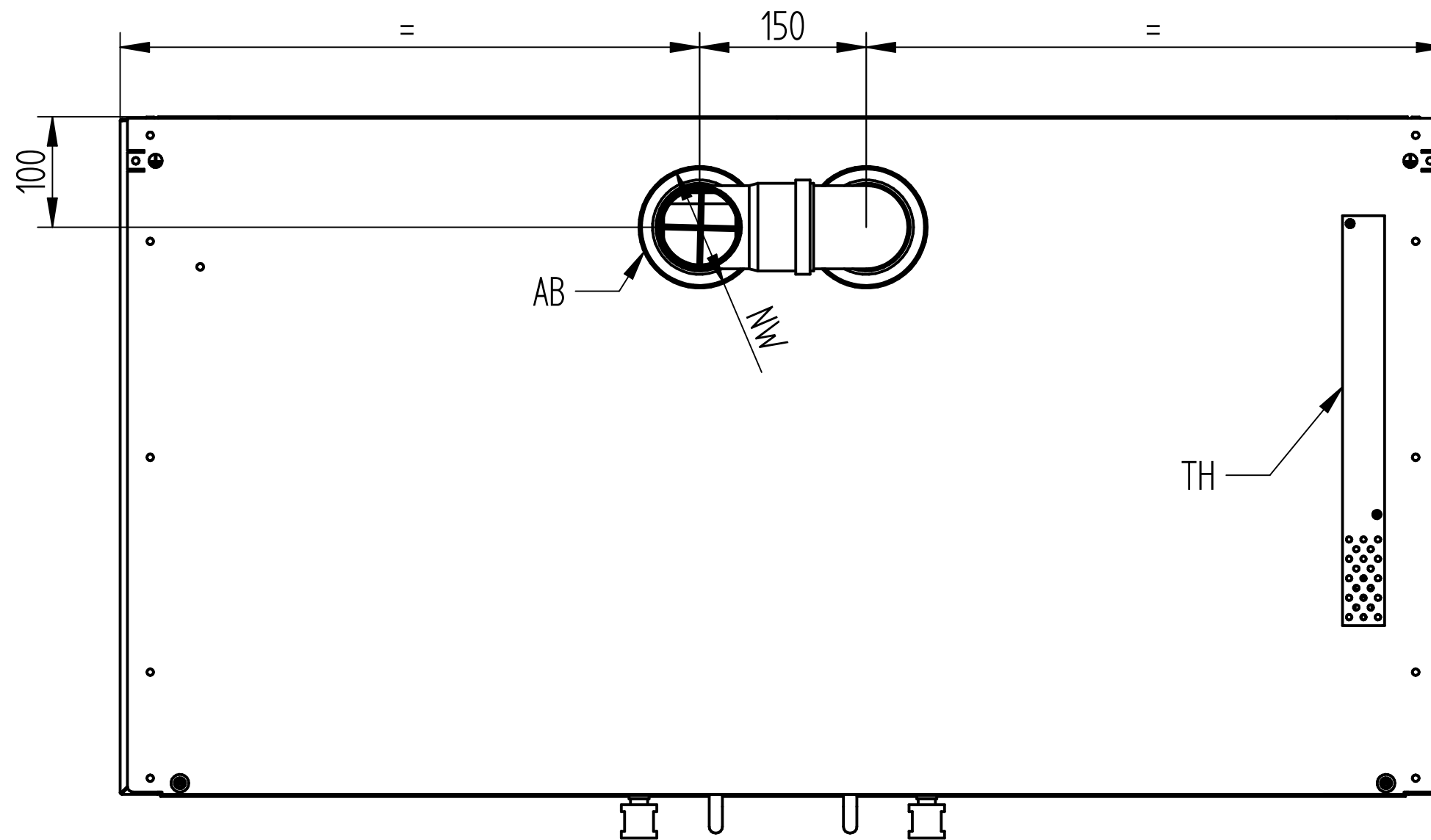
BS: Breite Stellfläche
 TS: Tiefe Stellfläche
 M: Tragfähigkeit pro Lagerebene (gleichmäßig verteilt)
 V: max. Auffangvolumen
 LB: lichte Breite
 MTW: Mitteltrennwand
 BAT: Batterie - kann aus mehreren Lithium-Ionen Zellen (K) bestehen
 K: Höchstkapazität der größten einzelnen Lithium-Ionen Zelle



max. Einstellhöhe (mm)			
		Modelltyp	
		S, XS	M, L, XL, XL (MTW)
Lagerebenen	H1	297	378
	H2	297	378
	H3	---	378
	H4	299	381

Innenmaße

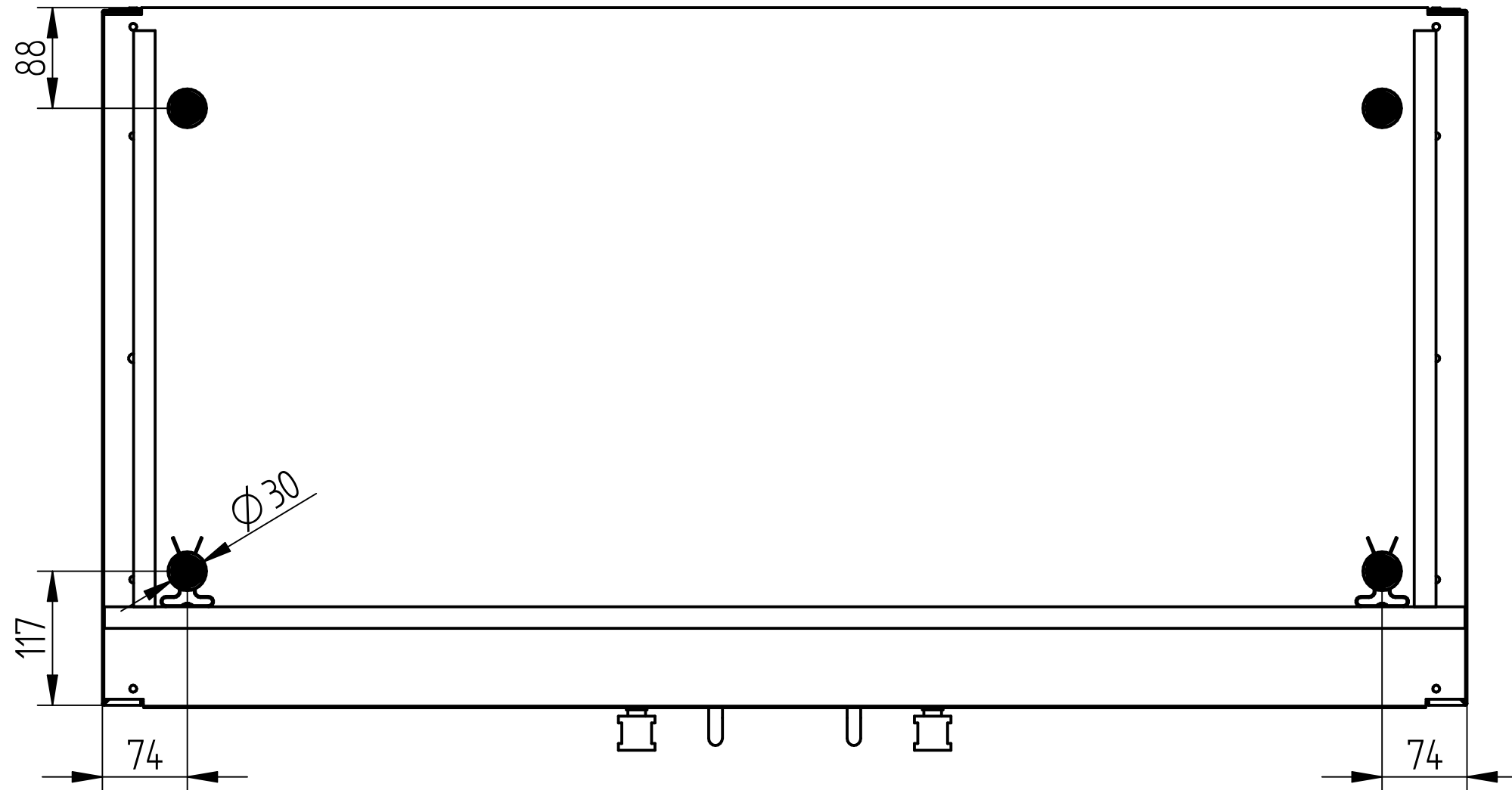
Diese Zeichnung ist unser Eigentum und darf ohne unsere Genehmigung weder kopiert noch dritten Personen zugänglich gemacht werden.	Benennung: BATTERY standard Typ 90, Sicherheitsschrank mit Flügeltüren	
	Zeichnungsnummer: D00073761	Blatt: 2 von 4
Düperthal Sicherheitstechnik Frankenstrasse 3 D-63791 Karlstein	Revision: 08	Datum: 2015-09-21
DÜPERTHAL		



NW: 110, mit Adapter 75
 AB: Abluftanschluss
 TH: Thermoelement

Lüftungsanschluss

Diese Zeichnung ist unser Eigentum und darf ohne unsere Genehmigung weder kopiert noch dritten Personen zugänglich gemacht werden.	Benennung: BATTERY standard Typ 90, Sicherheitsschrank mit Flügel Tür(en)		
	Zeichnungsnummer: D00073761	Blatt: 3 von 4	
Düperthal Sicherheitstechnik Frankenstrasse 3 D-63791 Karlstein	Revision: 08	Datum: 2015-09-21	



● Stellfußfläche

Geometrie der Stellfüße

Diese Zeichnung ist unser Eigentum und darf ohne unsere Genehmigung weder kopiert noch dritten Personen zugänglich gemacht werden.	Benennung: BATTERY standard Typ 90, Sicherheitsschrank mit Flügel(tür)en		
	Zeichnungsnummer: D00073761	Blatt: 4 von 4	
Düperthal Sicherheitstechnik Frankenstrasse 3 D-63791 Karlstein	Revision: 08	Datum: 2015-09-21	